

Ugelli a cono vuoto con angolo ampio

Wide angle hollow cone spray nozzles

CW - CCW - CXW - CCXW

CARATTERISTICHE DI SPRUZZO

Getto a cono vuoto con angolo ampio, fine nebulizzazione a tutte le pressioni e proiezione ad angolo retto.

COSTRUZIONE

Realizzati in due pezzi con testa di spruzzo intercambiabile. L'assenza di diffusori interni elimina qualsiasi forma di intasamento e la testa rimovibile facilita le eventuali operazioni di pulizia dell'ugello. I tipi CXW e CCXW sono caratterizzati da un particolare disegno a fondo inclinato della camera di turbolenza che ha la funzione di prolungare la durata dell'ugello. Tutti i modelli hanno attacchi con filettatura Gas conica (BSPT - UNI 339). Filettature diverse: NPT, Gas cilindrica (BSPP - UNI 338), ecc. sono fornite su specifica richiesta.

MATERIALI STANDARD

Ottone, acciaio inox AISI 303, acciaio inox AISI 316 e PVC. Altri materiali vengono forniti a richiesta. (Vedi pag. 3)

APPLICAZIONI TIPICHE

Umidificazione, lavaggio aria e gas, lavaggi industriali, impianti di bonderizzazione, fosfatazione e decapaggio, abbattimento polveri, controllo schiume nei processi chimici, pastorizzazione prodotti alimentari, raffreddamento aria e gas, raffreddamento acque, spruzzatura di salamoia, raffreddamento tetti, ecc.

SPRAY CHARACTERISTICS

These produce a hollow cone uniform spray pattern with wide spray angle and a good atomizing effect at all pressures. The fluid outlet is at 90° with respect to the pipe connection.

CONSTRUCTION

They are all two-piece units with interchangeable tips. They have no internal vane in order to eliminate clogging problems and their removable tips facilitate the cleaning of the entire nozzles.

The CXW and CCXW series are built with an inclined-base whirl chamber necessary to extend their durability.

All these nozzle types have a standard Gas tapered (BSPT - UNI 339) threading. Different threadings: NPT, Gas parallel (BSPP - UNI 338), etc. are supplied under specific request.

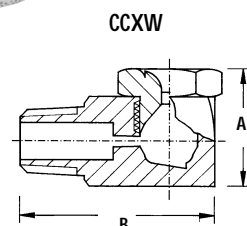
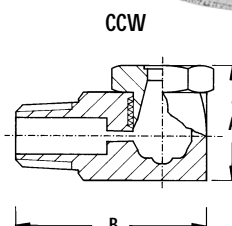
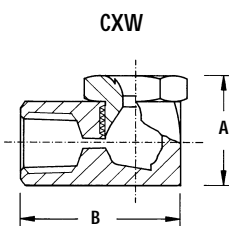
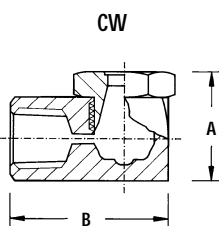
STANDARD MATERIALS

Brass, stainless steel AISI 303, stainless steel AISI 316 and PVC. Different product materials are obtainable under specific request. (See page 3 for list)

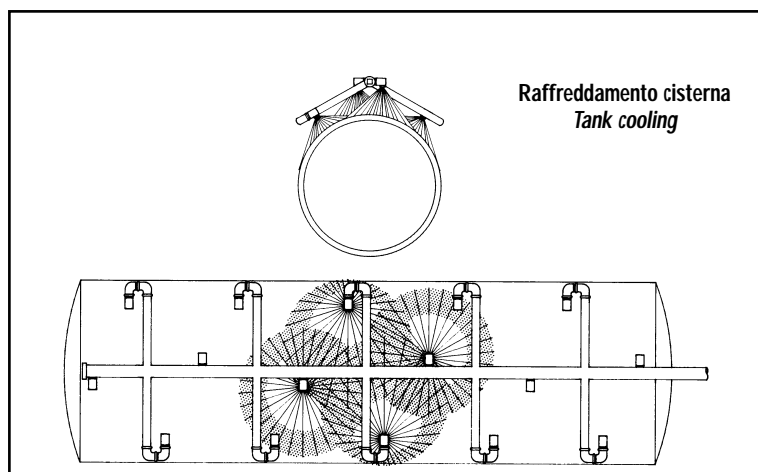
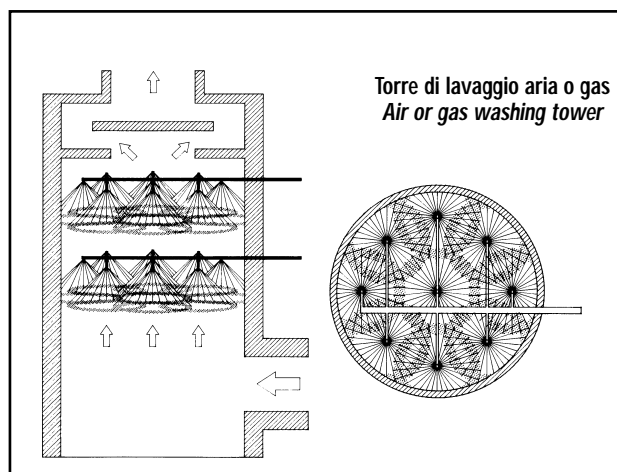
TYPICAL APPLICATIONS

Humidifying, air and gas washing, industrial washing, bonderizing plants, phosphatizing and pickling, dust control, foam control in chemical processes, food and drink pasteurization, air and gas cooling, water cooling, salty water spraying, roof cooling, etc.

Tipi - Types



Applicazioni tipiche - Typical applications



Ugelli a cono vuoto con angolo ampio

Wide angle hollow cone spray nozzles

CW - CCW - CXW - CCXW

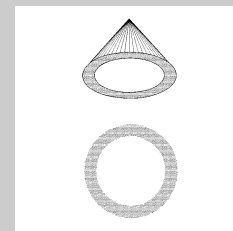
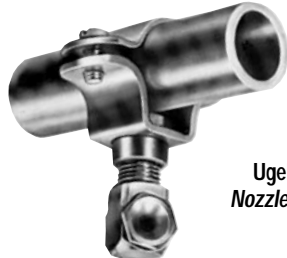


Tabella delle portate - Capacity chart

Ugello - Nozzle				Diametro Ingresso Ø Inlet mm	Orifizio Orifice Ø Nom. mm	Pressione - Pressure (Bar)											Angolo di spruzzo Spray angle			
Attacco Pipe conn.	Femmina Female	Maschio Male	Codice Code			0,3	0,5	1	1,5	2	2,5	3	4	5	6	7	10	0,7 Bar	1,5 Bar	6 Bar
1/8"	C - CX	CC - CCX	0,5 - 0,5W	0,79	1,19	0,12	0,16	0,23	0,28	0,32	0,36	0,39	0,46	0,51	0,56	0,60	0,72	112°	116°	98°
			1 - 1W	1,59	1,59	0,25	0,32	0,46	0,56	0,64	0,72	0,79	0,91	1,02	1,12	1,21	1,44	114°	126°	110°
			2 - 3W	1,98	2,78	0,62	0,81	1,14	1,40	1,61	1,80	1,97	2,28	2,55	2,79	3,02	3,60	114°	114°	96°
			3 - 3W	2,38	2,78	0,75	0,97	1,37	1,67	1,93	2,16	2,37	2,73	3,06	3,35	3,62	4,32	114°	114°	96°
			3 - 5W	2,38	3,18	0,85	1,10	1,55	1,90	2,19	2,45	2,68	3,10	3,47	3,80	4,10	4,90	116°	110°	95°
			2 - 10W	1,98	4,37	1,02	1,32	1,87	2,29	2,64	2,95	3,24	3,74	4,18	4,58	4,94	5,91	130°	135°	120°
			5 - 5W	3,18	3,18	1,25	1,61	2,28	2,79	3,22	3,60	3,95	4,56	5,10	5,58	6,03	7,21	116°	110°	92°
			5 - 10W	3,18	4,37	1,62	2,10	2,96	3,63	4,19	4,68	5,13	5,93	6,63	7,26	7,84	9,37	126°	120°	95°
1/4"	C - CX	CC - CCX	8 - 10W	3,97	4,37	2,25	2,90	4,10	5,02	5,80	6,49	7,11	8,20	9,17	10,05	10,85	12,97	124°	112°	90°
			1 - 1W	1,59	1,59	0,25	0,32	0,46	0,56	0,64	0,72	0,79	0,91	1,02	1,12	1,21	1,44	110°	118°	110°
			1 - 5W	1,59	3,18	0,42	0,55	0,77	0,95	1,10	1,23	1,34	1,55	1,73	1,90	2,05	2,45	100°	124°	124°
			1 - 10W	1,59	4,37	0,52	0,68	0,96	1,17	1,35	1,51	1,66	1,91	2,14	2,34	2,53	3,03	112°	145°	139°
			1 - 15W	1,59	5,56	0,60	0,77	1,09	1,34	1,55	1,73	1,89	2,19	2,45	2,68	2,89	3,46	105°	126°	132°
			2 - 5W	1,98	3,18	0,85	1,10	1,55	1,90	2,19	2,45	2,68	3,10	3,47	3,80	4,10	4,90	118°	120°	114°
			2 - 10W	1,98	4,37	1,02	1,32	1,87	2,29	2,64	2,95	3,24	3,74	4,18	4,58	4,94	5,91	138°	135°	125°
			5 - 5W	3,57	3,18	1,25	1,61	2,28	2,79	3,22	3,60	3,95	4,56	5,10	5,58	6,03	7,21	114°	112°	105°
			5 - 10W	3,57	4,37	1,62	2,10	2,96	3,63	4,19	4,68	5,13	5,93	6,63	7,26	7,84	9,37	130°	130°	120°
			5 - 15W	3,57	5,56	1,92	2,48	3,51	4,30	4,96	5,55	6,08	7,02	7,85	8,60	9,29	11,10	130°	132°	120°
			8 - 10W	3,97	4,37	2,25	2,90	4,10	5,02	5,80	6,49	7,11	8,20	9,17	10,05	10,85	12,97	129°	122°	130°
			10 - 10W	4,76	4,37	2,50	3,22	4,56	5,58	6,45	7,21	7,90	9,12	10,19	11,17	12,06	14,41	120°	108°	95°
			8 - 15W	3,97	5,56	2,75	3,55	5,01	6,14	7,09	7,93	8,68	10,03	11,21	12,28	13,27	15,86	129°	122°	106°
			10 - 15W	4,76	5,56	3,00	3,87	5,47	6,70	7,74	8,65	9,47	10,94	12,23	13,40	14,47	17,30	120°	108°	98°
			15 - 15W	5,95	5,56	3,74	4,83	6,84	8,37	9,67	10,81	11,84	13,67	15,29	16,75	18,09	21,62	101°	95°	88°
3/8"	C - CX	CC - CCX	5 - 10W	3,57	4,37	1,62	2,10	2,96	3,63	4,19	4,68	5,13	5,93	6,63	7,26	7,84	9,37	130°	124°	102°
			5 - 15W	3,57	5,56	1,92	2,48	3,51	4,30	4,96	5,55	6,08	7,02	7,85	8,60	9,29	11,10	138°	130°	112°
			8 - 10W	4,37	4,37	2,25	2,90	4,10	5,02	5,80	6,49	7,11	8,20	9,17	10,05	10,85	12,97	122°	110°	96°
			10 - 10W	5,16	4,37	2,50	3,22	4,56	5,58	6,45	7,21	7,90	9,12	10,19	11,17	12,06	14,41	116°	108°	94°
			8 - 15W	4,37	5,56	2,75	3,55	5,01	6,14	7,09	7,93	8,68	10,03	11,21	12,28	13,27	15,86	133°	120°	105°
			10 - 15W	5,16	5,56	3,00	3,87	5,47	6,70	7,74	8,65	9,47	10,94	12,23	13,40	14,47	17,30	126°	115°	100°
			8 - 25W	4,37	7,54	3,25	4,19	5,93	7,26	8,38	9,37	10,26	11,85	13,25	14,52	15,68	18,74	122°	118°	110°
			10 - 20W	5,16	5,95	3,50	4,51	6,38	7,82	9,02	10,09	11,05	12,76	14,27	15,63	16,88	20,18	118°	102°	102°
			15 - 15W	5,95	5,56	3,74	4,83	6,84	8,37	9,67	10,81	11,84	13,67	15,29	16,75	18,09	21,62	115°	106°	95°
			15 - 20W	5,95	5,95	4,24	5,48	7,75	9,49	10,96	12,25	13,42	15,50	17,33	18,98	20,50	24,50	115°	108°	98°
			20 - 20W	7,14	5,95	4,99	6,45	9,12	11,17	12,89	14,41	15,79	18,23	20,39	22,33	24,12	28,83	105°	102°	95°
			15 - 30W	5,95	7,94	5,49	7,09	10,03	12,28	14,18	15,86	17,37	20,06	22,42	24,56	26,53	31,71	115°	110°	102°
			25 - 25W	7,54	7,54	6,24	8,06	11,40	13,96	16,12	18,02	19,74	22,79	25,48	27,91	30,15	36,04	105°	100°	93°
			25 - 30W	7,54	7,94	6,99	9,02	12,76	15,63	18,05	20,18	22,11	25,53	28,54	31,26	33,77	40,36	105°	102°	94°
			1/2"	C - CX	CC - CCX	50 - 50W	9,53	11,11	12,48	16,12	22,79	27,91	32,23	36,04	39,48	45,58	50,96	55,83	60,30	72,07
3/4"	C - CX	CC - CCX	80 - 80W	12,70	14,29	19,97	25,79	36,47	44,66	51,57	57,66	63,16	72,93	81,54	89,32	96,48	115,32	115°	108°	98°

Installazioni tipiche - Typical installations



Ugello montato con fascetta
Nozzle mounted with split-eyelet

Ugello montato con giunto orientabile
Nozzle mounted with adjustable ball joint

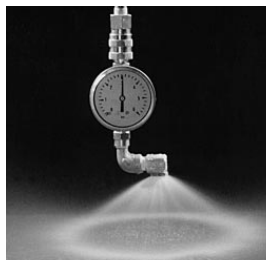
Per ordinare - To order

Specificare: - Specify:

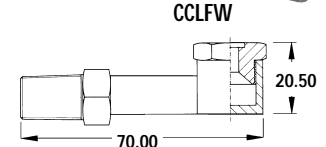
1/8" CC 5-5W BR = 1/8CC5-5WBR

Attacco Pipe connection	Tipo Type	Codice Code	Materiale* Material*	Esempio Example
1/8"	CC	5-5W	BR	1/8CC5-5WBR

* Vedi Pag. 3 - See page 3 for list



Costruzione particolare - Specially made nozzle



Dimensioni massimo ingombro Maximum dimensions

Attacco Pipe connection	Ugello tipo - Nozzle type			
	CW - CXW		CCW - CCXW	
	A mm	B mm	A mm	B mm
1/8"	17	23	17	29
1/4"	20	29	20	33
3/8"	25	34	25	38
1/2"	32	56	32	48
3/4"	39	51	39	57