

Ugelli a cono pieno Full cone spray nozzles

E - EE - ED - EED - F - FF - FD - FG - FGA - BIM - FFZ

CARATTERISTICHE DI SPRUZZO

Getto a cono pieno con distribuzione uniforme su tutta la superficie e buona nebulizzazione a tutte le pressioni.

COSTRUZIONE

I tipi E, EE, ED e EED sono costruiti in tre pezzi con testina e diffusore interno rimovibili per facilitare le eventuali operazioni di pulizia. I tipi F, FF, FD, FG, FGA, BIM e FFZ sono costruiti in due pezzi con diffusore interno fisso montato a pressione.

I modelli ED, EED e FD sono appositamente disegnati per montaggio a parete e consigliati in tutti quei casi dove le tubazioni di collegamento devono restare all'esterno rispetto alla zona dove gli ugelli stessi devono spruzzare.

La punta di spruzzo tipo FG è fornita con codici compresi tra 1 e 10 ed è perfettamente intercambiabile con le punte della serie R1. E' montata mediante l'uso dei corpi e ghiera della stessa serie. (Vedi pagg. 112÷116)

Il tipo FGA è fornito con codici compresi tra 1 e 22 ed ha attacchi femmina da 1/4" e da 3/8" con filettatura Gas cilindrica (BSPP - UNI 338).

Tutti gli altri ugelli hanno filettatura Gas conica (BSPT - UNI 339). Altre filettature: NPT, Gas cilindrica (BSPP - UNI 338), ecc. sono fornite su specifica richiesta.

MATERIALI STANDARD

Ottone, acciaio inox AISI 303, acciaio inox AISI 316 e PVC. Materiali diversi sono forniti a richiesta. (Vedi pag. 3)

APPLICAZIONI TIPICHE

Lavaggio di minerali, metalli, fumi, frutta e verdura. Raffreddamenti industriali (colate continue), protezione antincendio, abbattimento schiume, lavaggio aria e gas, ecc.

SPRAY CHARACTERISTICS

These offer a full cone spray pattern uniformity over the entirely covered surface area and a good atomizing effect at all pressures.

CONSTRUCTION

The E, EE, ED and EED series exist in three-piece units composed of a body, an orifice cap and an internal vane with the last two parts being both removable in order to facilitate eventual nozzle cleaning.

The F, FF, FD, FG, FGA, BIM and FFZ series are built as two-piece units with a fixed internal vane.

The ED, EED and FD models are purposely designed for wall-mounting such as all cases in which both the spray nozzle and its connecting tubes should remain out of the spraying zone.

The FG tip models are available with their code numbers ranging from 1 to 10 as well as perfectly interchangeable with the R1 series of spray tips, using the same bodies and their respective accessories. (See pages 112÷116)

The FGA version supplied within the code-number range from 1 to 22, has exclusively female 1/4" and 3/8" Gas parallel (BSPP - UNI 338) thread size. All the other nozzle types have a Gas tapered (BSPT - UNI 339) threading. Different threadings: NPT, Gas parallel (BSPP - UNI 338), etc. are obtainable under special request.

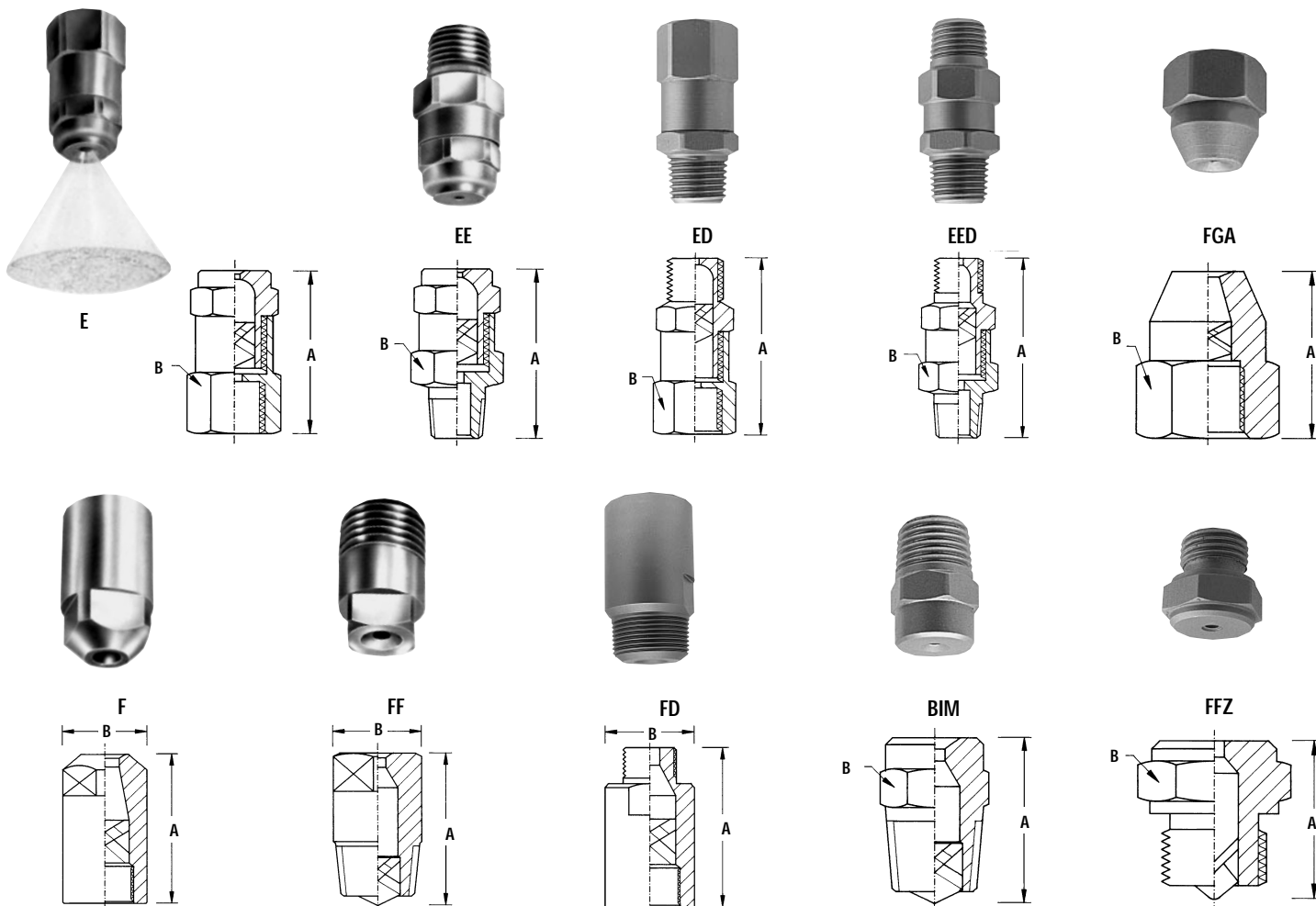
STANDARD MATERIALS

Brass, stainless steel AISI 303, stainless steel AISI 316, PVC. Other different product materials are supplied upon specific request. (See page 3 for list)

TYPICAL APPLICATIONS

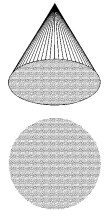
Mineral, metal, smoke, fruit and vegetable washing, industrial cooling (continuous casting), fire protection, foam control, air and gas washing, etc.

Tipi - Types



Ugelli a cono pieno

Full cone spray nozzles



E - EE - ED - EED - F - FF - FD - FG - FGA - BIM - FFZ

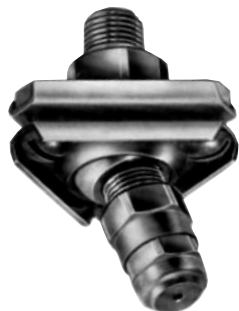
Tabella delle portate - Capacity chart

Ugello - Nozzle				Orifizio Orifice Ø Nom. mm	Pass. libero Max free pas. Ø Nom. mm	Pressione - Pressure (Bar)											Angolo di spruzzo Spray angle			
Attacco Pipe conn.	Femmina Female	Maschio Male	Codice Code			0,2	0,5	0,7	1	1,5	2	3	4	5	6	7	10	0,5Bar	1,5Bar	5Bar
Portata - Capacity (l/min)																				
1/8"	E	EE-FF-BIM-FFZ	1	0,79	0,64	0,21	0,33	0,38	0,45	0,54	0,62	0,75	0,85	0,95	1,03	1,10	1,30	50°	58°	53°
			1,5	1,19	0,64	0,32	0,49	0,57	0,67	0,81	0,93	1,12	1,28	1,42	1,54	1,66	1,95	52°	65°	59°
			2	1,19	1,02	0,43	0,65	0,76	0,90	1,08	1,24	1,49	1,71	1,89	2,06	2,21	2,60	43°	50°	46°
			3	1,59	1,02	0,64	0,98	1,14	1,35	1,63	1,86	2,24	2,56	2,84	3,09	3,31	3,91	52°	65°	59°
			3,5	1,59	1,27	0,75	1,14	1,33	1,57	1,90	2,17	2,61	2,98	3,31	3,60	3,87	4,56	43°	50°	46°
			4	1,98	1,02	0,85	1,31	1,52	1,80	2,17	2,48	2,99	3,41	3,78	4,11	4,42	5,21	77°	84°	79°
1/4"	E-FGA	EE-FF-BIM-FFZ	5	1,98	1,27	1,07	1,63	1,91	2,25	2,71	3,10	3,73	4,26	4,73	5,14	5,52	6,51	52°	65°	59°
			6	2,38	1,27	1,28	1,96	2,29	2,70	3,25	3,71	4,48	5,12	5,67	6,17	6,63	7,81	69°	74°	68°
			3	1,59	1,02	0,64	0,98	1,14	1,35	1,63	1,86	2,24	2,56	2,84	3,09	3,31	3,91	52°	65°	59°
			3,5	1,59	1,27	0,75	1,14	1,33	1,57	1,90	2,17	2,61	2,98	3,31	3,60	3,87	4,56	43°	50°	46°
			5	1,98	1,27	1,07	1,63	1,91	2,25	2,71	3,10	3,73	4,26	4,73	5,14	5,52	6,51	52°	65°	59°
			6	2,38	1,27	1,28	1,96	2,29	2,70	3,25	3,71	4,48	5,12	5,67	6,17	6,63	7,81	69°	74°	68°
3/8"	E-FGA	EE-FF-BIM-FFZ	8	2,58	1,59	1,71	2,61	3,05	3,60	4,34	4,95	5,97	6,82	7,56	8,23	8,83	10,42	52°	65°	60°
			10	2,78	1,59	2,14	3,26	3,81	4,49	5,42	6,19	7,47	8,53	9,45	10,28	11,04	13,02	58°	67°	61°
			12,5	3,18	1,59	2,67	4,08	4,76	5,62	6,78	7,74	9,33	10,66	11,82	12,86	13,80	16,28	69°	74°	68°
			6,5	2,38	1,59	1,39	2,12	2,48	2,92	3,52	4,02	4,85	5,54	6,14	6,68	7,18	8,46	45°	50°	46°
			9,5	2,58	2,38	2,03	3,10	3,62	4,27	5,15	5,88	7,09	8,10	8,98	9,77	10,49	12,37	45°	50°	46°
			10	2,78	1,59	2,14	3,26	3,81	4,49	5,42	6,19	7,47	8,53	9,45	10,28	11,04	13,02	58°	67°	61°
1/2"	E	EE-FF-BIM-FFZ	12,5	3,18	1,59	2,67	4,08	4,76	5,62	6,78	7,74	9,33	10,66	11,82	12,86	13,80	16,28	69°	74°	68°
			15	3,57	2,38	3,21	4,89	5,72	6,74	8,13	9,29	11,20	12,79	14,18	15,43	16,56	19,53	64°	67°	61°
			20	3,97	2,78	4,27	6,53	7,62	8,99	10,84	12,38	14,93	17,05	18,91	20,57	22,09	26,04	76°	80°	73°
			22	4,37	2,78	4,70	7,18	8,39	9,89	11,92	13,62	16,43	18,76	20,80	22,63	24,30	28,65	87°	90°	92°
			16	3,57	3,18	3,42	5,22	6,10	7,19	8,67	9,91	11,95	13,64	15,13	16,45	17,67	20,83	48°	50°	46°
			25	4,76	3,18	5,34	8,16	9,53	11,24	13,55	15,48	18,67	21,32	23,63	25,71	27,61	32,55	64°	67°	61°
3/4"	F	FF-BIM-FFZ	32	5,16	3,57	6,84	10,44	12,20	14,38	17,34	19,81	23,89	27,29	30,25	32,91	35,34	41,67	72°	75°	68°
			40	6,35	3,57	8,55	13,05	15,25	17,98	21,68	24,76	29,86	34,11	37,81	41,14	44,17	52,09	88°	91°	83°
			50	6,75	3,97	10,68	16,31	19,06	22,47	27,10	30,95	37,33	42,64	47,27	51,42	55,22	65,11	91°	94°	86°
			2,5	4,76	4,37	6,31	9,62	11,23	13,23	15,94	18,20	21,93	25,03	27,74	30,16	32,38	38,15	48°	50°	46°
1"	F	FF-BIM-FFZ	4	6,35	4,37	10,10	15,39	17,96	21,17	25,51	29,12	35,09	40,05	44,38	48,26	51,81	61,05	67°	70°	63°
			7	9,53	5,16	17,67	26,93	31,44	37,04	44,64	50,95	61,40	70,09	77,66	84,46	90,66	106,83	89°	92°	84°
			4,2	5,95	5,56	10,60	16,16	18,86	22,23	26,78	30,57	36,84	42,05	46,60	50,68	54,40	64,10	48°	50°	46°
			7	8,33	5,56	17,67	26,93	31,44	37,04	44,64	50,95	61,40	70,09	77,66	84,46	90,66	106,83	67°	68°	62°
1"	F	FF-BIM-FFZ	8	9,53	5,56	20,19	30,78	35,93	42,33	51,01	58,23	70,17	80,10	88,76	96,52	103,62	122,09	70°	71°	65°
			10	11,91	5,56	25,24	38,47	44,91	52,92	63,77	72,79	87,71	100,13	110,95	120,65	129,52	152,61	75°	78°	71°
			12	11,91	6,35	30,29	46,16	53,89	63,50	76,52	87,35	105,26	120,15	133,14	144,79	155,43	183,14	89°	92°	84°

Installazioni tipiche - Typical installations



Ugello montato con fascetta
Nozzle mounted with split-eyelet



Ugello montato
con giunto orientabile
Nozzle mounted
with adjustable ball joint



EE con filtro
EE with strainer



Serie - FG - Series
Vedi pagina seguente
See the following page



Dimensioni massimo ingombro - Maximum dimensions

Tipo ugello Nozzle type	Attacco - Pipe connection											
	1/8"		1/4"		3/8"		1/2"		3/4"		1"	
	A mm	B mm	A mm	B mm	A mm	B mm	A mm	B mm	A mm	B mm	A mm	B mm
E	28	14 hex	37	17 hex	39	22 hex	48	25 hex				
ED	35	14 hex	41	17 hex	46	22 hex	57	25 hex				
FGA			30	22 hex	30	22 hex						
F									55	33 dia	68	38 dia
FD									55	33 dia	69	38 dia
RFG	49	21 hex	49	21 hex	49	21 hex	49	25 hex				
EE	30	14 hex	37	17 hex	39	22 hex	48	25 hex				
EED	37	14 hex	43	17 hex	47	22 hex	57	25 hex				
FF	23	13 dia	23	14 dia	24	17 dia	29	21 dia	39	27 dia	51	33 dia
BIM	20	12 hex	23	14 hex	25	17 hex	32	22 hex	36	27 hex	50	38 hex
FFZ	15	14 hex	18	17 hex	20	19 hex	27	27 hex	28	32 hex	28	41 hex
RRFG	49	21 hex	49	21 hex	49	21 hex	49	21 hex				

Per ordinare - To order

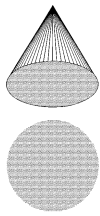
Ugelli completi, specificare: - Complete nozzles, please specify:

1/4"	EE	10	SS316	=	1/4EE10SS316
Attacco Pipe connection	Tipo Type	Codice Code	Materiale* Material*		Esempio Example

Solo punte di spruzzo, specificare: - For only tips, please specify:

FG	10	BR	=	FG10BR
Tipo Type	Codice Code	Materiale* Material*		Esempio Example

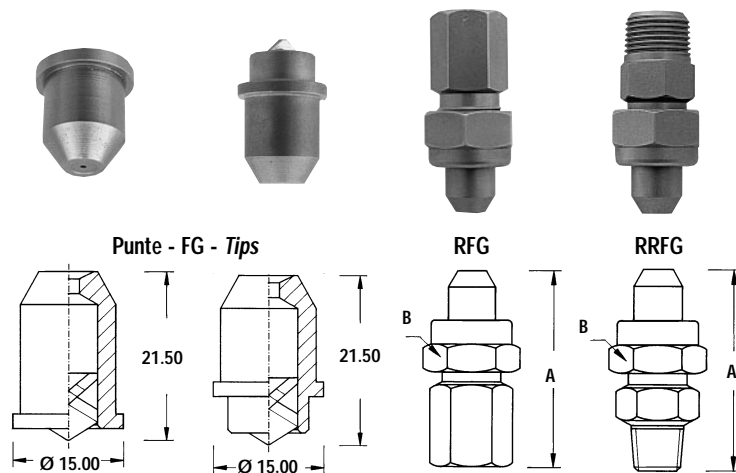
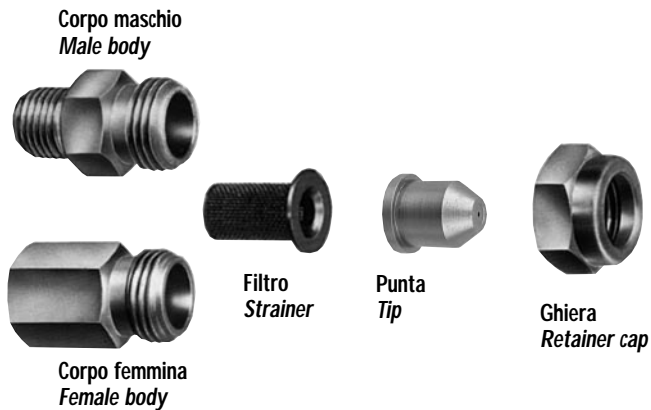
* Vedi Pag. 3 - See page 3 for list



Ugelli a cono pieno Full cone spray nozzles

E - EE - ED - EED - F - FF - FD - FG - FGA - BIM - FFZ

Componenti serie - FG - Series components



Applicazioni tipiche - Typical applications

